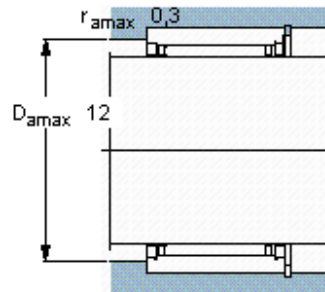
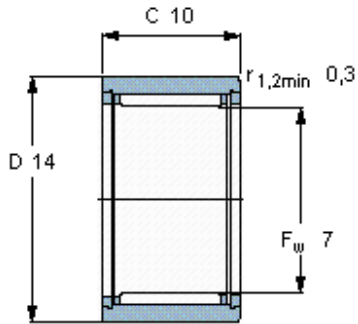


Jehlová ložiska, s obrobenými kroužky, s přírubami, bez vnitřního kroužku

| Základní rozměry | | | Základní hodnoty zatížení | | Hodnoty rychlosti | | Označení |
|------------------|----|----|---------------------------|----------------------------|---------------------|--------------------|-------------------|
| F _w | D | C | dynamické C | statické C ₀ | Referenční rychlost | Omezující rychlost | |
| mm | | | kN | | ot/min | | - |
| 7 | 14 | 10 | 2,81 | 2,75 | 32000 | 36000 | NK 7/10 TN |



Appropriate seals

Těsnění G
SD těsnění
CR těsnění

G 7x14x2 S
-
-